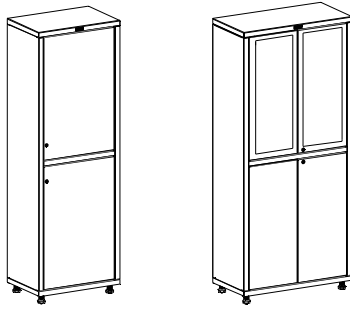
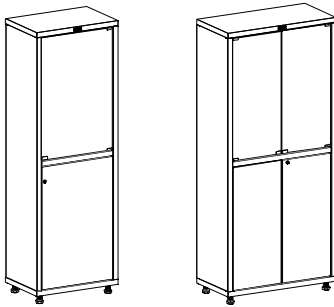


Шкафы медицинские серии MD
Инструкция по сборке.



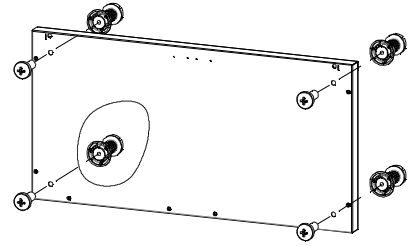
Шкафы одностворчатые(верхнее и нижнее отделение со стальными дверцами и полками) и двухстворчатые (верхнее отделение с дверцами со стеклом в стальной рамке и стальными полками, нижнее отделение со стальными дверцами и полками)



Шкафы одно- и двухстворчатые (верхнее отделение со стеклянными дверцами и полками; нижнее отделение со стальными дверцами и полками)

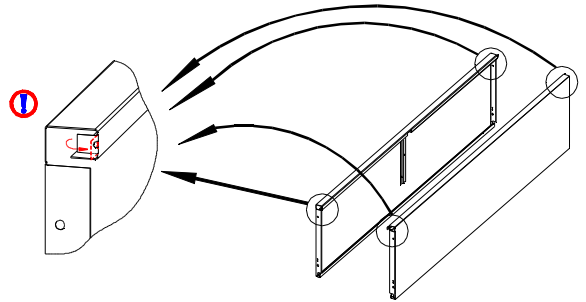
Перед сборкой

1. Сборку проводите на мягкой неабразивной поверхности (ковролин, линолеум, картон и т.д.) во избежание появления царапин на поверхностях деталей при сборочных операциях
2. Будьте осторожны при использовании шуруповерта, вращающийся патрон может повредить лакокрасочное покрытие шкафа.



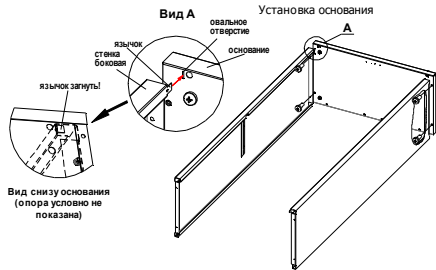
1

Установите регулируемые опоры на основание, используя винты идущие в комплекте вместе с опорами



2

На боковых стенках на торцевых гребнях выпрямить язычки (по 2 язычка на стенку), которые изначально загнуты из-за особенностей технологии производства

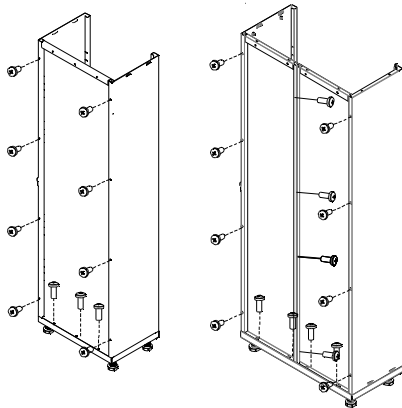


1. Соединить правую боковую стенку с основанием, так чтобы язычок попал в овальное отверстие на основании (см. вид А).
2. Вкрутить винты согласно рисунку
3. Загнуть язычок боковой стенки
4. Левую стенку соединить с основанием аналогично правой

3



Установка задней (-их) стенки (-ок)



задняя стенка

1. Поставить шкаф вертикально
2. Установить заднюю (-ие) стенку(-и)
3. Вкрутить винты согласно рисунку

Примечание: Будьте внимательны при установке задней(-их) стенки(-ок). Следите чтобы приварное ребро открытым зевом смотрело вверх (см. вид В)

4

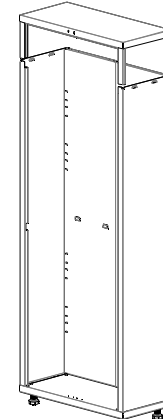
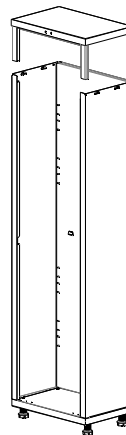
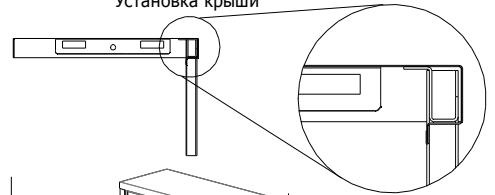


Сборка усилителя проема

Соедините между собой поперечину усилителя и две стойки. Используйте для этого 4 шурупа 4.2 x 13.



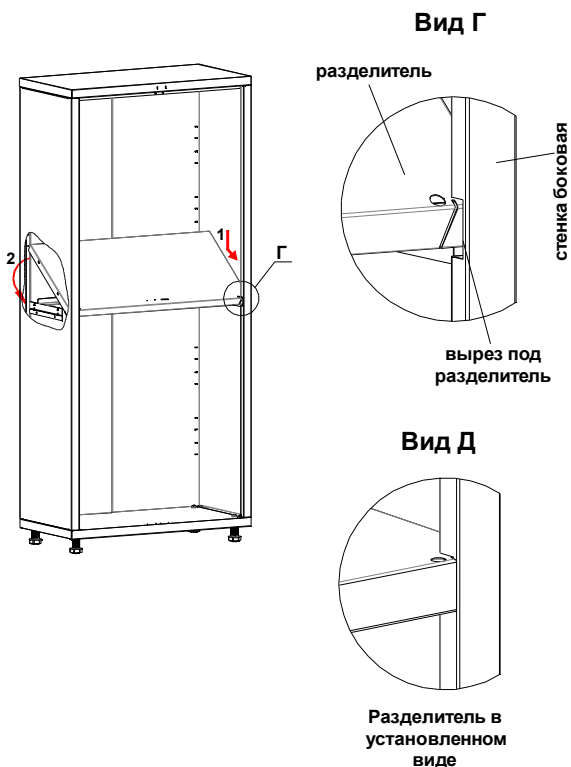
Установка крыши



1. Установите усилитель проема в крышу так, как показано на рисунке. Усилитель помещается за передний гиб крыши.
2. Установите крышу на шкаф. Стойки усилителя должны войти в передние гребни боковых стенок.
3. Равномерно опустите крышу до характерного щелчка.
4. Зафиксируйте крышу при помощи винтов.

5

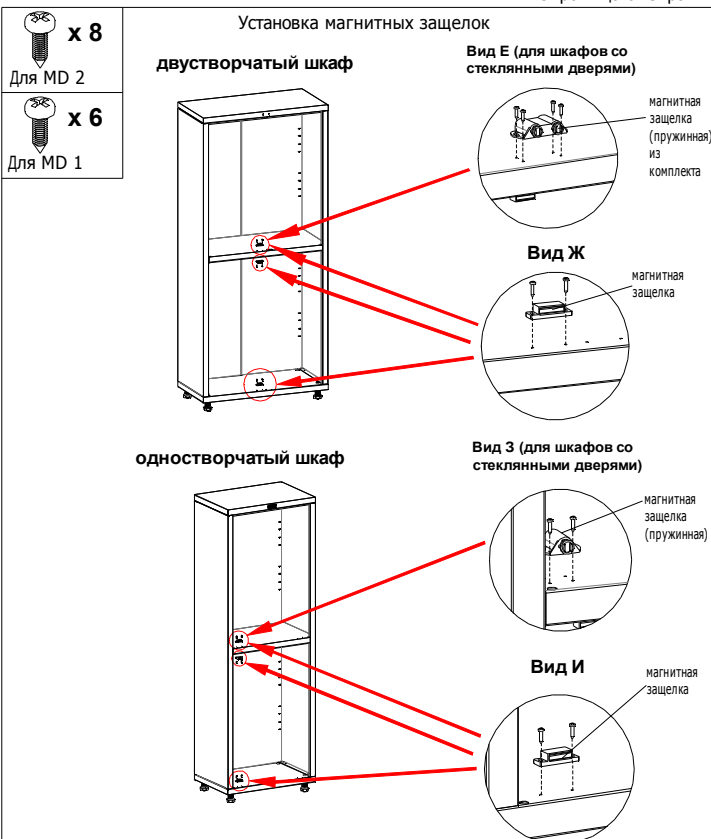
Установка разделителя



1. Заведите внутрь шкафа разделитель, так чтобы его плоскость была под углом, как показано на рисунке.
2. Опускайте разделитель так, чтобы его передняя кромка попала в вырезы на боковых стенках (см. вид Г)
3. Опустите заднюю часть разделителя, так чтобы его плоскость стала параллельна основанию, при этом его боковые и задний гибы должны попасть в соответствующие зевы ребер на боковых и задней(-их) стенки(-ок). (См. вид Д)

6

Установка магнитных защелок



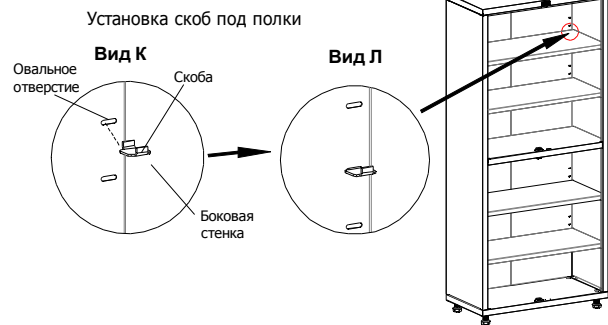
1. Установите магнитные защелки из комплекта (см. Виды Е-И)
2. Для шкафов со стеклянными дверцами, в верхнее отделение устанавливается пружинная защелка с лифтовым механизмом (см. Вид Е и З)

Замечание: Не затягивайте сразу шурупы магнитных защелок. Сначала отрегулируйте выступание/западание дверок и уже после этого затяните шурупы

7

x 16

Установка полок



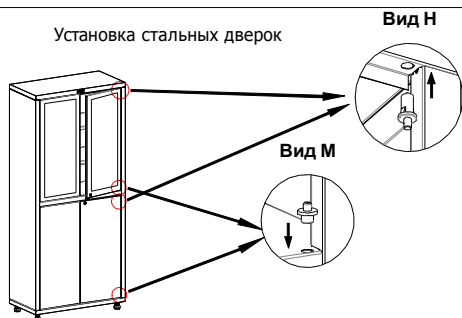
1. Установите скобы под полки (см. Вид К и Л)
2. Установите полки в шкаф, по две в верхнее и нижнее отделение.

Примечание: Стеклянные полки ставятся в верхнее отделение

8

x 2 для одностворчатого
x 2
x 4 для двустворчатого
x 4

Установка стальных дверок

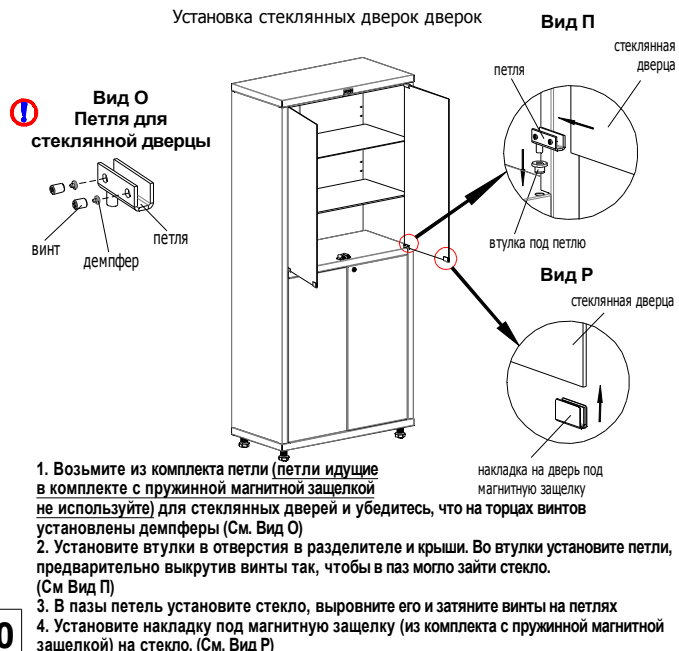


1. Предварительно очистите от наплывов краски отверстия под оси в дверках.
2. Установите цельнопластиковые оси вниз (см. вид М)
3. В верхние отверстия установите пружинные оси. (см. вид Н)
4. Установите дверку так, чтобы нижняя ось вошла в отверстие дверки, далее придавите шток пружинной оси и заведите дверку под ось, шток должен отщелкнуться в отверстие дверки.
5. На все металлические двери устанавливаются ручки. Для установки ручек использовать винты M4x6 и шайбы M4.

Примечание: Вы можете подложить под нижнюю ось регулировочную шайбу (идет в комплекте) для регулировки зазора между дверью и корпусом шкафа

9


Установка стеклянных дверок



1. Возьмите из комплекта петли (петли идущие в комплекте с пружинной магнитной защелкой не используйте) для стеклянных дверей и убедитесь, что на торцах винтов установлены демпферы (См. Вид О)
2. Установите втулки в отверстия в разделителе и крыши. Во втулки установите петли, предварительно выкрутив винты так, чтобы в паз могло зайти стекло.
3. В пазы петель установите стекло, выровняйте его и затяните винты на петлях
4. Установите накладку под магнитную защелку (из комплекта с пружинной магнитной защелкой) на стекло. (См. Вид Р)

10

Пояснения к инструкции

1. Последовательность сборки указана порядковым номером в нижнем левом углу каждого изображения сборочной операции.
2. Тип и количество крепежных изделий для сборочной операции указан в левом верхнем углу ее изображения.
3. Пункты инструкции обозначенные символом  являются важными для сборки и обязательны к исполнению.

Рекомендации по эксплуатации медицинских шкафов

1. Установку шкафа следует производить на ровной горизонтальной поверхности
2. Для компенсации неровностей пола, произведите регулировку ножек (после пунктов 8 или 9).
3. Навеску дверей рекомендуется производить непосредственно по месту эксплуатации шкафа
4. Загрузку шкафа (документами, медикаментами и т.п.) следует начинать с нижней части шкафа.
5. Рекомендуется распределять груз по поверхности полок шкафов для их равномерной загрузки

Примечания

1. Возможны конструктивные изменения, не учтенные в данной инструкции.

x 2

Для установки держателя перегородки используйте 2 шурупа 5.5x13

10

Установите второй (верхний) разделитель по аналогии с первым (нижним) разделителем.

12

x 2 **x 1**

Перед началом установки перегородки согните язычок под углом 90 градусов по прорези, в сторону противоположную приваренным ребрам.

Перегорodka

Задний гиб перегородки должен зайти между двух задних стенок. Для этого ослабьте винты соединяющие задние стенки. После установки перегородки вновь затените их. Закрепите перегородку на разделителе с помощью винтов M5x10. Крепление к держателю осуществляется шурупом 5,5x13.

11

Инструкция по установке выдвигаемых ящиков в шкаф MD 2 1780 (R)-1

Установите направляющие на правый и левый кронштейны и на перегородку.

Установка заранее собранных ящиков в корпус шкафа. Выдвинув несущую часть направляющих, совместить и завести соответствующие крепежные элементы в пазы ящика.

13

Ящики выдвигаемые

14

Сборка ящика малого

1 Загнуть на 90°

2

Дно ящика

Стенка задняя

3

Лицевая панель

4

Лицевая панель А

Вид А

Загнуть

Паз дна ящика

Язычок лицевой панели

5

Разборка шариковой направляющей

фиксатор

1) Вытянуть направляющую до конца
2) Отогнуть пластиковый фиксатор
3) Полностью вытянуть элемент направляющей

6

установка элемента направляющей на ящик

пазы под язычки направляющей

Вид А

язычок

Вид Б

язычок

ящик с установленными элементами

Установка ящиков в шкаф

7

пазы под язычки направляющей левой

Кронштейн ящика

Пружинный штифт

верх

Кронштейн правый выполнен зеркально левому.

Внимание: Правильное положение кронштейна в шкафу - горизонтальный паз сверху

8

Установка нижнего разделителя

Вид Г

разделитель

стенка боковая

вырез под разделитель

Вид Д

Разделитель в установленном виде

Первым устанавливается разделитель с отверстиями под крепление перегородки между ящиками

9

Установка кронштейна на заднюю стенку

Стенка задняя

Кронштейн

Пружинный шток

Стенка боковая

Кронштейн

Порядок установки кронштейна:

1. Вставить штоки в отверстия задней стенки до упора
2. Подвести переднюю часть кронштейна к боковой стенке, утопить штоки и вставить кронштейн. Штоки должны "отщелкнуться" в отверстиях боковой стенки.
3. Таким же образом установите правый кронштейн.

Примечание. 1. Перед установкой кронштейна убедитесь что штоки свободно входят в отверстия, при необходимости (не входит шток) очистить отверстия от краски.